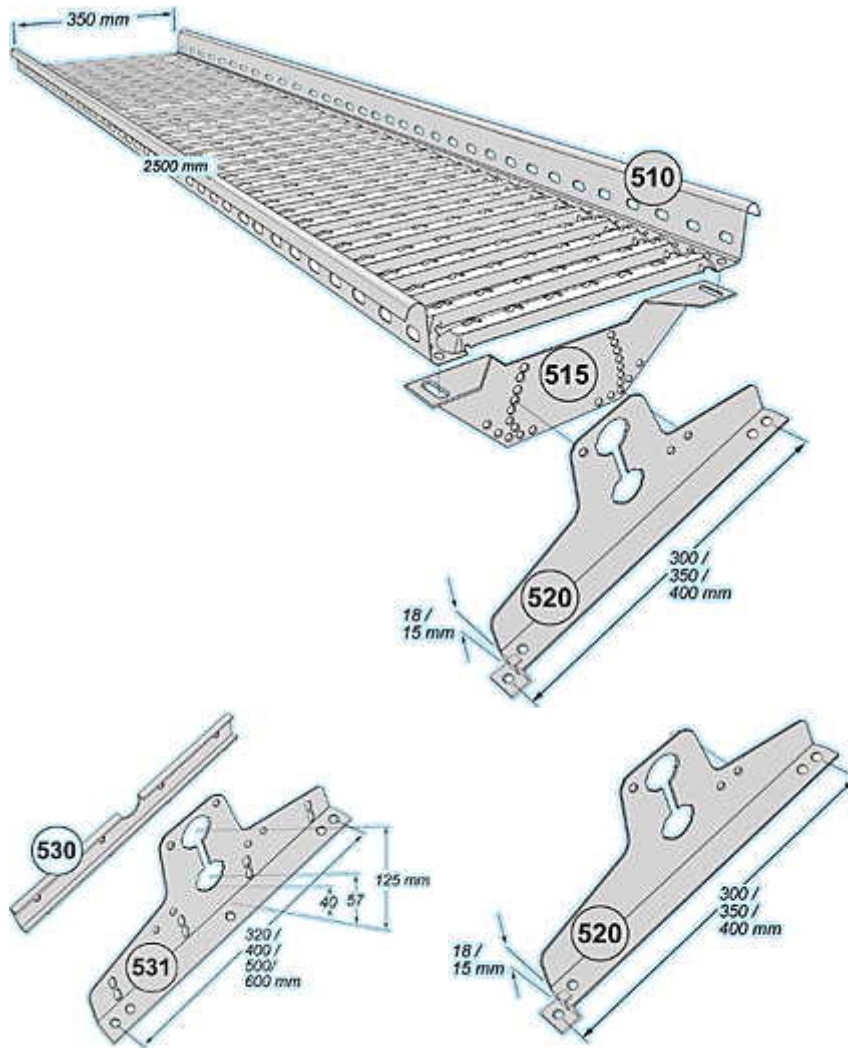


Katusesillad paigutatakse katusekattele lihtsustamaks katusel liikumist. Pääsemist luugist korstnani, antennideni vms. Katusesild muudab katusel liikumise turvalisemaks, vähendab ebasobivatest jalanõudest põhjustatud katusekattematerjali kahjustamist.



1. Katusele kinnitatakse vastavalt katusekatteprofiilile sobiv **sillakinnitus** - kas kivi- (**520**) või trapetsprofiilile (**531**), valtskatusele (**531**). Kinnituskoht valitakse roovituse kohale. Kinnituskruvisid antud komplekt ei sisalda, see sõltub roovituse materjalist. Kandurite samm on 1500mm. Esimesele sillale paigaldatakse kolm kandurit, igale järgnevalt liidetavale sillale kaks.
2. Sillaplaatide liitmine. **Silla alusel** (**515**) on plaatide kinnituse tasapinnas (ülemine serv) 4 ava. Sillaplaate ei asetata omavahel ülekattesse, vaid servapidi kokku. Plaat kinnitub kahe poldi-mutriga, seega kahe plaadi liitekohas peab paiknema neli komplekti polte.
3. Sillakinnitusele kinnitatakse poldi-mutter liidesega **silla alus** (**515**). Poldid-mutrid on komplektis kaasas. Silla alus on porforeeritud nii, et erinevate katusekallete puhul oleks võimalik anda **sillaplaadile** (**510**) horisontaalne asend.
4. **Sillaplaat** (**510**) kinnitatakse **silla alusele** (**515**) poldi-mutter liidesega, iga aluse kohta 2 komplekti polte-mutreid. Poldid-mutrid sisalduvad komplektis.
5. Valtskatuse puhul lisandub komplekti valtskatuse **vasturaud** (**530**). Valtskatuse korral ei kinnitata kronsteini läbi katusekatte roovitusse, vaid nelja poldi-mutter liidesega läbi püstvaltsi. Vasturaud täidab nõ. seibi ülesannet.